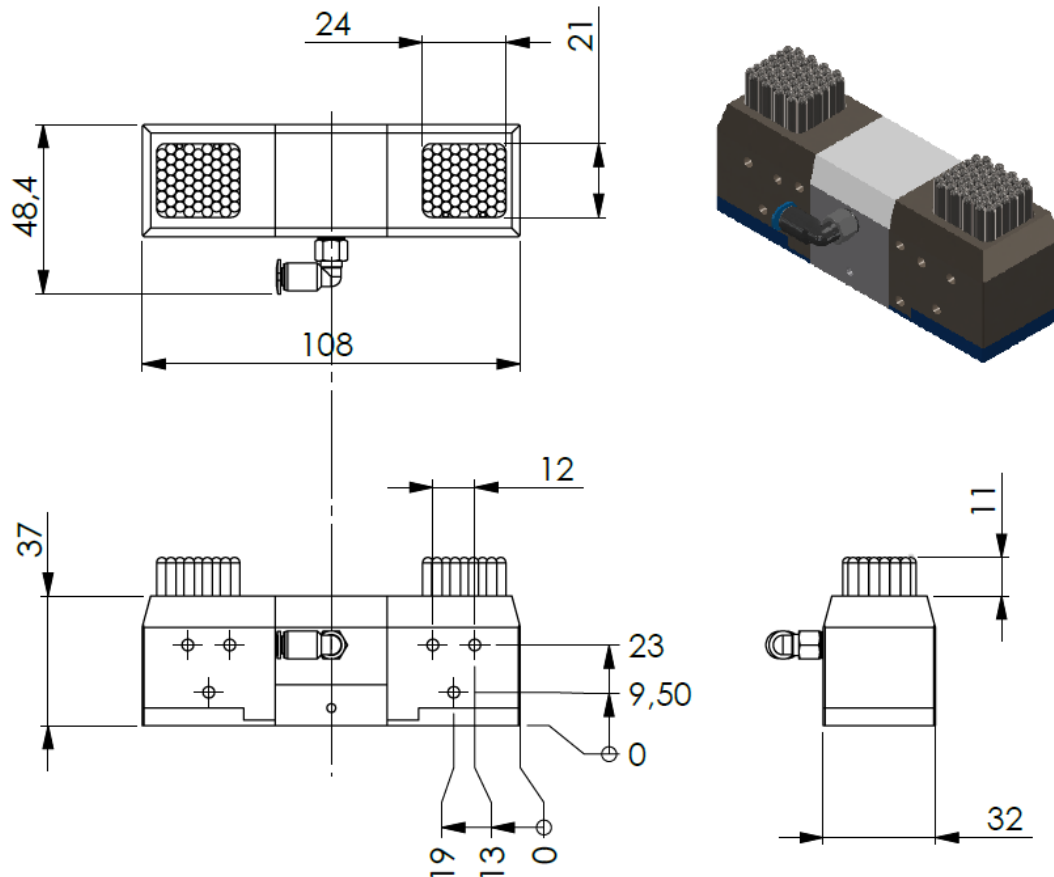


Datenblatt / Datasheet FLEX-Clamp Mini double



Bezeichnung / Description	FLEX-Clamp Mini double
Bestellnummer / Order-No.	0042.1160
Außenabmaße / Dimension B x L x H [mm]	32 x 108 x 37
Spannfläche / Dim. Pin-field BS x LS [mm]	2 x 21 x 24
Anzahl Stößel / Number of pins	116
Durchmesser Stößel / Pin Ø D [mm]	3
Hub / Pin stroke HB [mm]	11
Gewicht / Weight [kg]	
Spannmechanismus / Clamping mechanism	Pneumatisch / pneumatic
Luftverbrauch / Air consumption	1000 mm ³ / cycle
Max. Haltekraft Pinfeld axial passiv / Max. load axial passive	300 N
Pneumatischer Anschluss / Pneumatic connector (for cleaning)	M3 / QS-4
Betriebsdruck / Pressure	6 bar gefilterte Druckluft / filtered
Einbaulage / Mounting position	Beliebig / any
Zubehör / Accessories	-
CAD-Daten / CAD-Data	STEP

MATRIX Automations GmbH
Felix-Wankel-Str. 6
73760 Ostfildern
GERMANY

Phone: +49 (0) 711 / 22 93 28-0
Fax: +49 (0) 711 / 22 93 28-22
eMail: info@matrix-automations.com